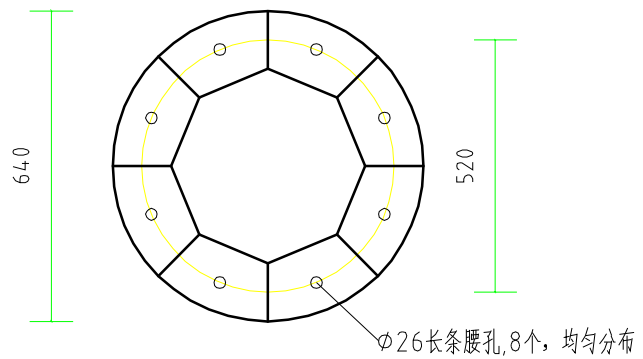
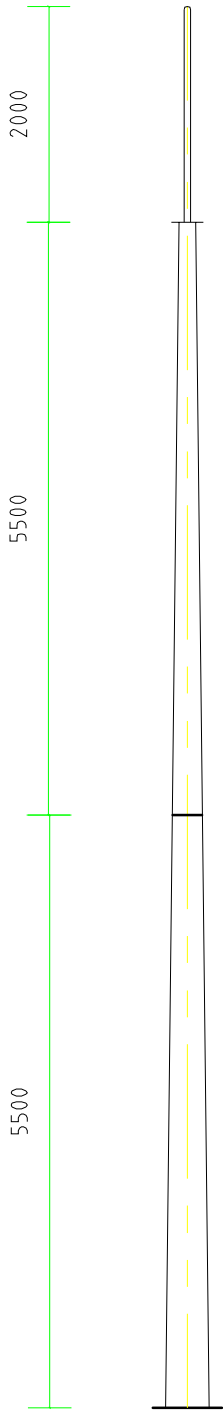


13米避雷针材料表

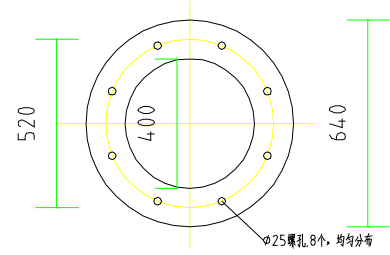
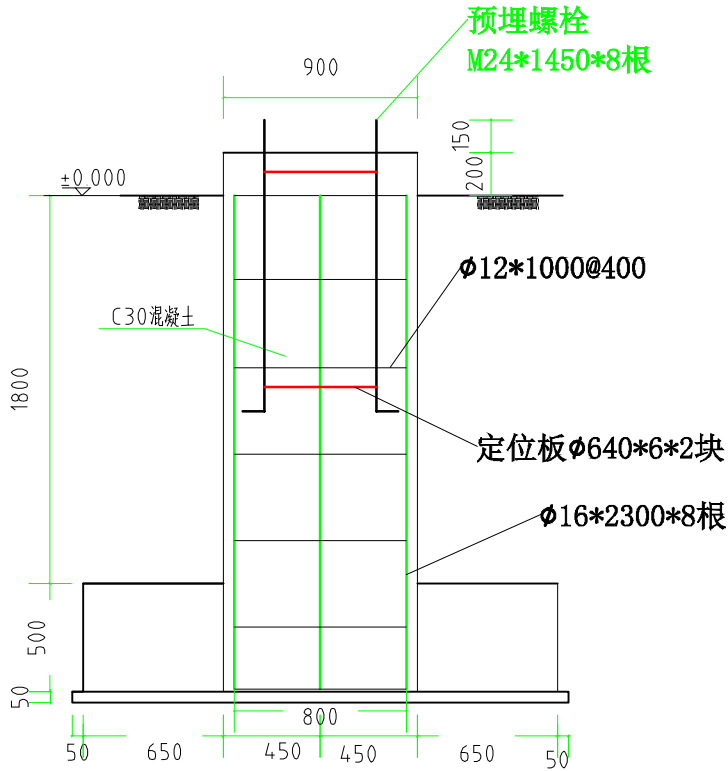
1	∅400/∅275x5	1	5500		
2	∅275/∅150x5	1	5500		
3	KW-A01	1	2000		
4	-20x∅640/∅400	1			
5	-10x∅300	2			
6	M16*60双帽	6			



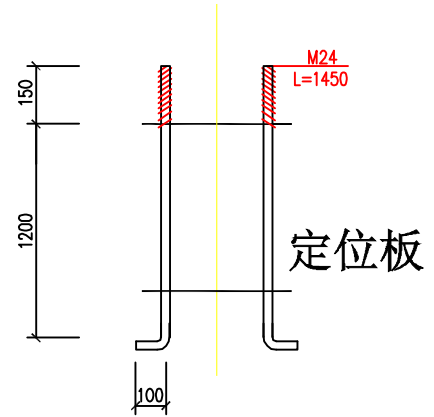
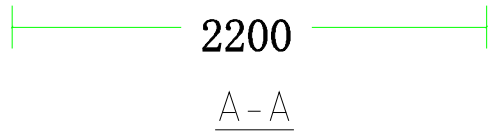
底法兰
(厚度20mm)

13米避雷针

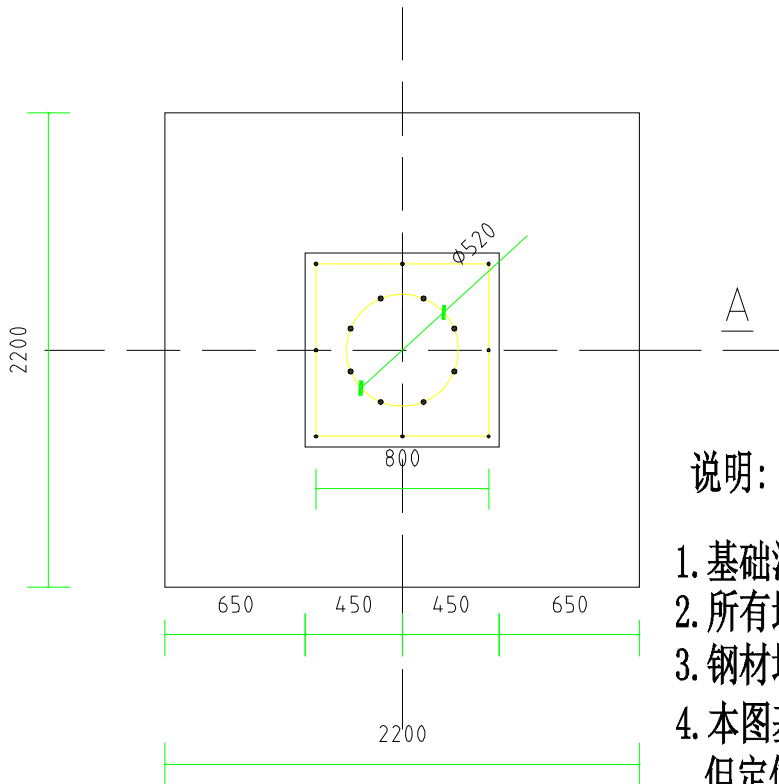
郑州凯威防雷技术有限公司							
批准		设计		13米钢管避雷针结构图			
审核		比例					
校核		日期		图号		版号	



定位板尺寸
(厚度6mm)



预埋螺栓



说明:

1. 基础混凝土等级C30, 钢筋HPB235, 钢筋保护层40mm
2. 所有地脚螺栓均应埋设准确, 埋设误差不得超过4mm
3. 钢材均为Q235B钢, 焊条均为E43。
4. 本图基础尺寸适用于11米-19米之间的GH钢管避雷针
但定位板的螺孔位置需要根据实际情况调整。

郑州凯威防雷技术有限公司							
批准		设计		13米避雷针基础平面及详图			
审核		比例					
校核		日期		图号		册号	